

SXDR-L

全自动电容电流测试仪

尊敬的顾客

感谢您购买本公司 SXDR-L 全自动电容电流测试仪。在您初次使用该仪器前，请您详细地阅读本使用说明书，将可帮助您熟练地使用本仪器。

我们的宗旨是不断地改进和完善公司的产品，因此您所使用的仪器可能与使用说明书有少许的差别。如果有改动的话，我们会用附页方式告知，敬请谅解！您有不清楚之处，请与公司售后服务部联络，我们定会满足您的要求。



由于输入输出端子、测试柱等均有可能带电压，您在插拔测试线、电源插座时，会产生电火花，小心电击，避免触电危险，注意人身安全！

安全要求

请阅读下列安全注意事项，以免人身伤害，并防止本产品或与其相连接的任何其它产品受到损坏。为了避免可能发生的危险，本产品只可在规定的范围内使用。



为了防止火灾或人身伤害，只有合格的技术人员才可执行维修。

使用适当的电源线。只可使用本产品专用、并且符合本产品规格的电源线。

正确地连接和断开。当测试导线与带电端子连接时，请勿随意连接或断开测试导线。

产品接地。本产品除通过电源线接地导线接地外，产品外壳的接地柱必须接地。为了防止电击，接地导体必须与地面相连。在与本产品输入或输出终端连接前，应确保本产品已正确接地。

注意所有终端的额定值。为了防止火灾或电击危险，请注意本产品的所有额定值和标记。在对

本产品进行连接之前，请阅读本产品使用说明书，以便进一步了解有关额定值的信息。

请勿在无仪器盖板时操作。如盖板或面板已卸下，请勿操作本产品。

使用适当的保险丝。只可使用符合本产品规定类型和额定值的保险丝。

避免接触裸露电路和带电金属。产品有电时，请勿触摸裸露的接点和部位。

在有可疑的故障时，请勿操作。如怀疑本产品有损坏，请本公司维修人员进行检查，切勿继续操作。

请勿在潮湿环境下操作。

请勿在易爆环境中操作。

保持产品表面清洁和干燥。

——安全术语

警告：警告字句指出可能造成人身伤亡的状况或做法。

小心：小心字句指出可能造成本产品或其它财产损坏的状况或做法。

前 言

- 一、感谢您使用本公司的产品，您因此获得本公司全面的技术支持和服务。
- 二、本产品说明书适用于 SXDR-L 全自动电容电流测试仪。
- 三、在使用本产品之前，请您仔细阅读产品说明书，并妥善保管以备查阅。
- 四、本产品为高压电气设备测试仪器，使用时请按产品说明书要求步骤操作，并严格遵守国家相关规定。若使用不当，可能损坏设备和危及人身安全！
- 五、在阅读本产品说明书或使用仪器的过程中，若有疑惑，请向本公司咨询。

目 录

一. 概述.....	5
二. 功能特点.....	5
三. 技术参数.....	5
四. 面板布置.....	6
五. 测量原理.....	6
六. 接线方式及 PT 变比选择.....	7
七. 通过变压器中性点测量方法.....	13
八. 操作步骤.....	15
九. 测量其它电压等级电网.....	16
十. 仪器检验和日常校准.....	17
十一. 常见的故障及处理.....	17
十二. 运输及保存.....	18
十三. 售后服务.....	18

一. 概述

我国 35kV（66kV）及以下额定电压等级电网采用中性点不接地方式。当电力系统发生单相接地短路时，三相线电压仍然保持对称，对用户没有影响，所以规程规定可以继续运行 2 小时，提高了配网供电可靠性。但是在接地点存在接地电容电流，可能烧坏电气设备，因此，规程规定当 35kV 或 10kV 电网接地电容电流分别大于 10A 和 30A 时，应装设消弧线圈补偿接地电容电流。因此，对配电网接地电容电流的测试是很重要的试验项目。

SXDR-L 全自动电容电流测试仪 摒弃在一次侧直接测试法的缺点，通过二次侧测试，仪器具有测试原理先进、接线简单、使用安全、测试数据准确等特点，是测试配网接地电容电流的最佳选择。

二. 功能特点

- ☆ 原理先进： 通过 PT 二次侧开口三角形异频感应测试。
- ☆ 接线接单： 输入接线通过 PT 二次侧开口三角形。
- ☆ 安全可靠： 低压操作，异频小信号，对 PT 的保护和测量信号无影响。
- ☆ 使用方便： 不停电测试。
- ☆ 操作方便： 大屏幕液晶显示，中文菜单，操作非常简便。

三. 技术参数

- ☆ 电容电流测量范围：
三相对地总电流：1A~250A
三相对地总电容：0.3 μ F~125 μ F
- ☆ 测量误差：(CX<90 μ F) 时测量精度 \leq 5%
(CX>90 μ F)时测量精度 $>$ 5% CX>90 μ F 现场不存在
- ☆ 工作温度：-10 $^{\circ}$ C~50 $^{\circ}$ C
- ☆ 工作湿度：0~80%
- ☆ 工作电源：AC 220V \pm 10% 50Hz \pm 1Hz
- ☆ 使用电网电压等级：1kV~66kV

四. 面板布置



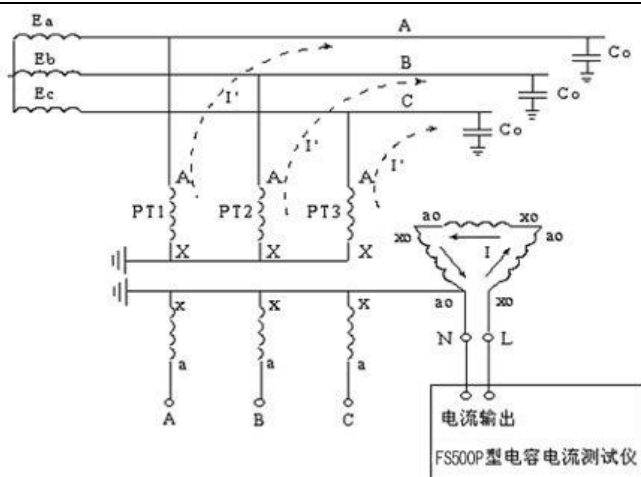
图一 面板布置图（图片仅供参考，具体以实物为准）

- 1) 电流输出端子：输出测量信号，接到 PT 开口三角端
- 2) 保险管：配置 220V/2A 保险管，用于保护仪器过载或故障
- 3) 接地柱：仪器的接地端子
- 4) 液晶屏：显示测试状态和测试数据
- 5) 对比度：调节液晶屏的显示对比度
- 6) AC220V：电源插座及开关
- 7) 复位键：用于仪器复位初始化或中断测试
- 8) 电压选择键：按该键，可以在 1kV、3kV、6kV、6.3kV、10kV、20kV、35kV、66kV

系统线电压间循环选择

9) 方式/测量键：多功能键，短按（即按下后立刻松开）时，用于循环选择系统 PT 的接线方式；长按（即按下 2 秒后才松开）时，用于启动测量。

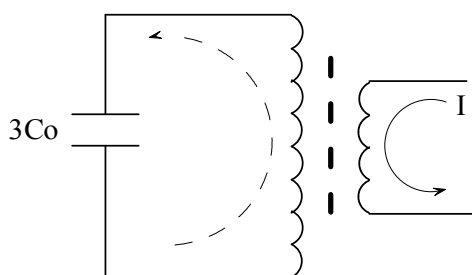
五. 测量原理



图二 测量原理图

SXDR-L 全自动电容电流测试仪 是从 PT 开口三角侧来测量系统的电容电流的。其测量原理如图二所示。

在图二中，从 PT 开口三角注入一个异频的电流（非 50Hz 的交流电流，目的是为了消除工频电压的干扰），这样在 PT 高压侧就感应出一个按变比减小的电流，此电流为零序电流，即其在三相的大小和方向相同，因此它在电源和负荷侧均不能流通，只能通过 PT 和对地电容形成回路，所以图二又可简化为图三。



图三 简化物理模型

根据图三的物理模型就可建立相应的数学模型，通过检测测量信号就可以测量出三相对地电容值 $3C_0$ ，再根据公式 $I=3\omega C_0 U_{PH}$ (U_{PH} 为被测系统的相电压) 计算出配网系统的电容电流。

六. 接线方式及 PT 变比选择

配电网中的 PT 接线方式和 PT 的变比会对测试仪的测量结果产生很大的影响，如果 PT 的接线方式和变比选择不正确，测量结果将不是系统的真实电容电流值，而是真实值乘以两变比之商的平方倍。因此为了测得正确的数据，在测试前必须对配电网中 PT 的接线方式及 PT 变比有一个清晰的了解。本测试仪采用循环选择的方式来选择系统 PT 的各种接线方式及变比，这样用户无需繁琐地输入各种 PT 接线方式下的变比，使测量工作更简便、更快捷。本仪器提供

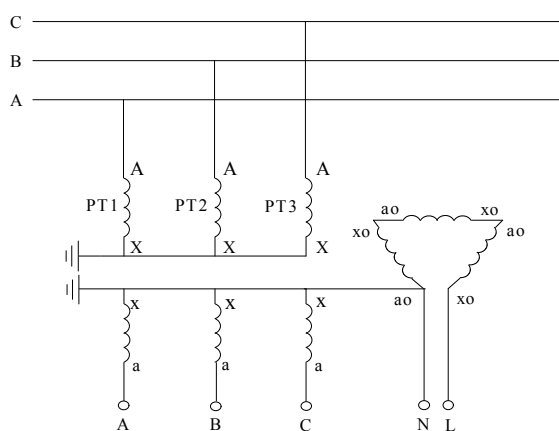
五种“方式”的选择，即 3PT、3PT1、4PT、4PT1、1PT，每种方式代表一种 PT 的接线方式和不同的变比，这五种方式基本上包括配电系统中各种常用的 PT 接线方式。

目前，我国配电网的 PT 接线方式有以下几种：

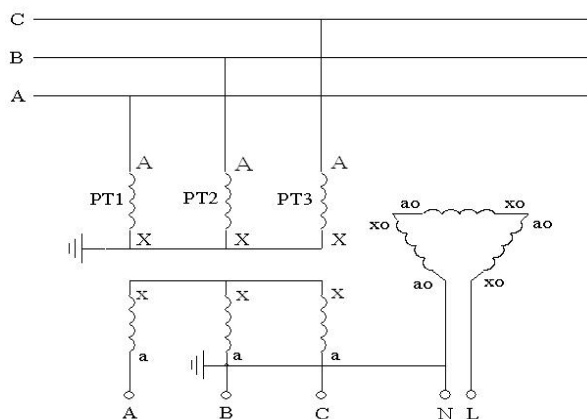
1、3PT 接线方式：

这种接线方式分“N 接地”、“B 相接地”两种，分别如图四和图五所示。

对于这两种方式，均从 N-L 两端注入测试信号。根据所用 PT 的不同，组成开口三角的二次绕组可能是 $100/3$ (V) 或 100 (V) 绕组，这样，测量时 PT 的变比分别为： $\frac{U_L}{\sqrt{3}} / \frac{100}{3}$ $\frac{U_L}{\sqrt{3}} / 100$ (其中 U_L 为配电网系统的线电压，如 6kV、10kV 或 35kV)。这三个变比就分别对应于测试仪中“方式”选择中的 3PT、3PT1 三种方式，通过短按“方式/测量”键来进行方式选择。



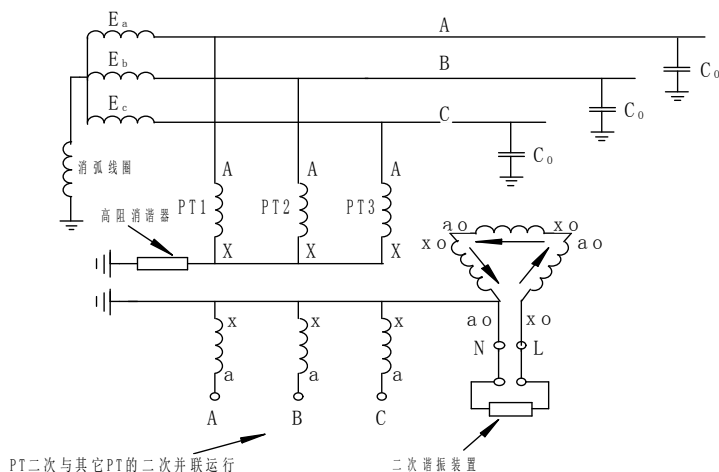
图四 N 接地方式



图五 B 相接地方式

图四、图五所示的系统运行方式是从开口三角测量系统电容电流时所必须的运行方式，而对于一般的配网系统，并不都是处于这样的运行方式下，例如在系统中还接有消弧线圈、PT 高压侧中性点接有高阻消谐器、PT 开口三角接有二次消谐装置等。这时，为了使用测试仪进行容性电流的测量，必须将运行方式转换为图四或图五所示的运行方式。

常见的采用 3PT 接线方式的配网其运行方式如图六所示。



图六 常见的采用 3PT 接线方式的配网运行方式

1) 这时，使用测试仪测量配网电容电流前必须完成以下操作：

2) 检查测量用的 PT 高压侧中性点是否安装高阻消谐器，如有，将其短接。从测量原理可知，选用哪组 PT 进行测量，我们就只考虑这组 PT 的接线情况。而无需关心系统内的其他 PT 的情况。如果系统中有些 PT 安装高阻消谐器，有些没安装，则完全可以从没有安装高阻消谐器的 PT 进行测量，这样可以省去短接消谐器的工作。

3) 检查消弧线圈是否全部退出运行。在有电气联系的被测电压等级系统中所有消弧线圈均要退出运行，并非只退出该变电站的消弧线圈。同时只考虑被测电压等级的情况，无需考虑其他电压等级的情况。例如，被测变电站 A 为 10kV 系统，并通过联络线与变电站 B 的 10kV 系统相连，变电站 A 有 2 台消弧线圈，变电站 B 有 1 台消弧线圈，则测量时有电气联系的这 3 台消弧线圈均要退出运行；而 35kV 系统有无消弧线圈则无需考虑。

4) 退出 PT 开口三角的消谐装置。如果经过实测证明，开口三角所接的某些厂家某些型号的二次消谐装置对测量结果没有影响，则消谐装置可以不退出运行。一般对于微电脑控制的消谐器，其只有在系统有谐振发生时才动作，该类消谐器一般对测量无影响。

5) 如果 PT 二次侧并列运行（很少见），则将其改为单独运行。

6) 确保将测试仪的电流输出端正确接到图四的开口三角 N-L 上。一般在二次的端子编号为 N600 和 L630。为了确保连接正确，可以按下列方法进行检查：（1）用万用表分别测量 PT 二次侧三相电压和开口三角电压；将三相电压中的最大值减去最小值得到的差和开口三角电压比较，如果两者差不多，就说明找到的开口三角端是正确的；如果两者差别很大，则说明没有正确找到开口三角端。例如，测量得到三相电压分别为 61V、60V、59.5V，则正确的开口三角电压应为 1.5V 左右，如果测量得到的开口三角电压仅为 0.2V，说明所找的开口三角端不正确或 PT 开口三角连线已经断开（在现场实测中发现有多个变电站的 PT 开口三角连线断开情况）。

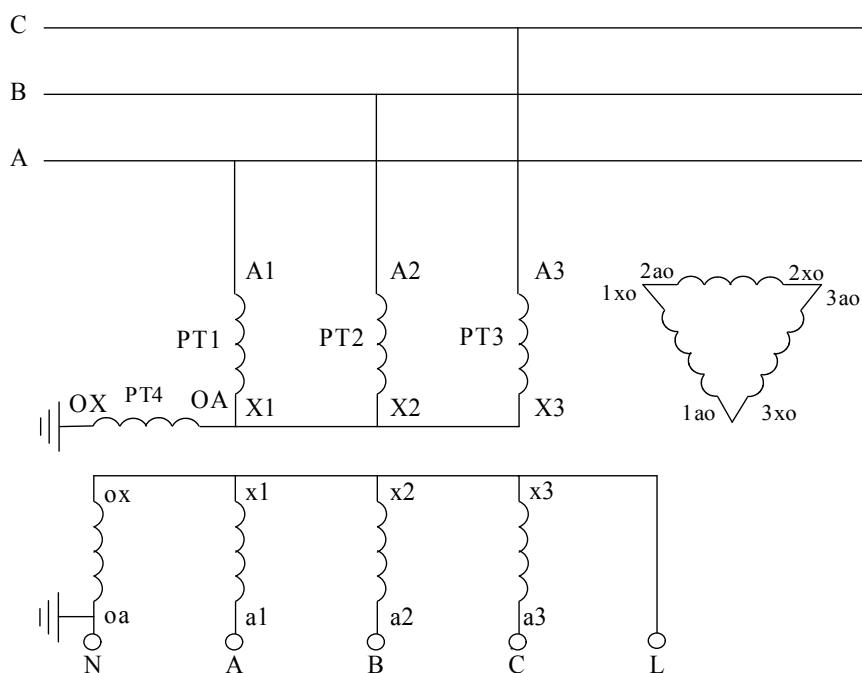
7) 选择正确的 PT 变比，也就是选择正确的 PT 接线方式。SXDR-L 全自动电容电流测试仪 是通过选择 PT 接线方式和系统电压来达到选择 PT 变比的作用，这样对于试验人员会更方便、快捷。PT 一般是采用 100/3V 的二次绕组连接成开口三角，但也有特殊的情况，有些变电站的 PT 采用 100V 二次绕组组成开口三角。为了确保选择变比的正确，可以通过测量组成开口三角的各绕组的电压来确定。

8) 完成以上操作后，就可以运用 SXDR-L 全自动电容电流测试仪 进行准确测量电容电流了。

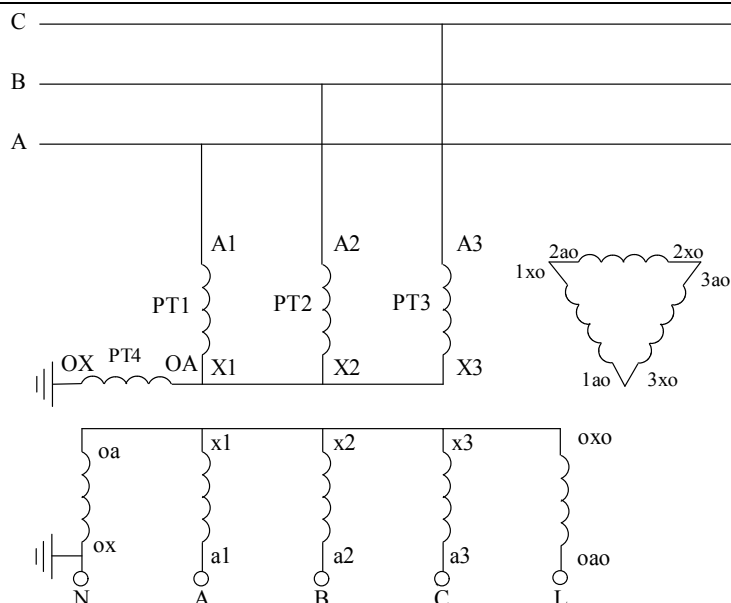
2、4PT 接线方式

在测量中，如系统有 3PT 的接线 PT，尽量从 3PT 中测量，尽量避免采用 4PT 接线方式。

大部分变电站中的 4PT 的接线方式有两种接法，分别如图七和图八所示。对于图七中这种 4PT 的接线方式，组成星形的三个 PT 的开口三角侧被短接，系统零序电压由第四个 PT 的测量线圈来测量，各相电压分别从 A-N、B-N、C-N 端测量。这种接线方式下，系统单相接地时 N-L 端的电压为 57.7V。



图七 4PT 接线方式一



图八 4PT 接线方式二

图八中的接线和图七中的接线唯一区别是在 N—L 端串接入第四个 PT 的 33V 二次线圈，这样当系统单相接地时，N—L 两端电压为 91V（即 57.7V+33.3V）。

在图七和图八中,测量信号都是从 N-L 端注入。

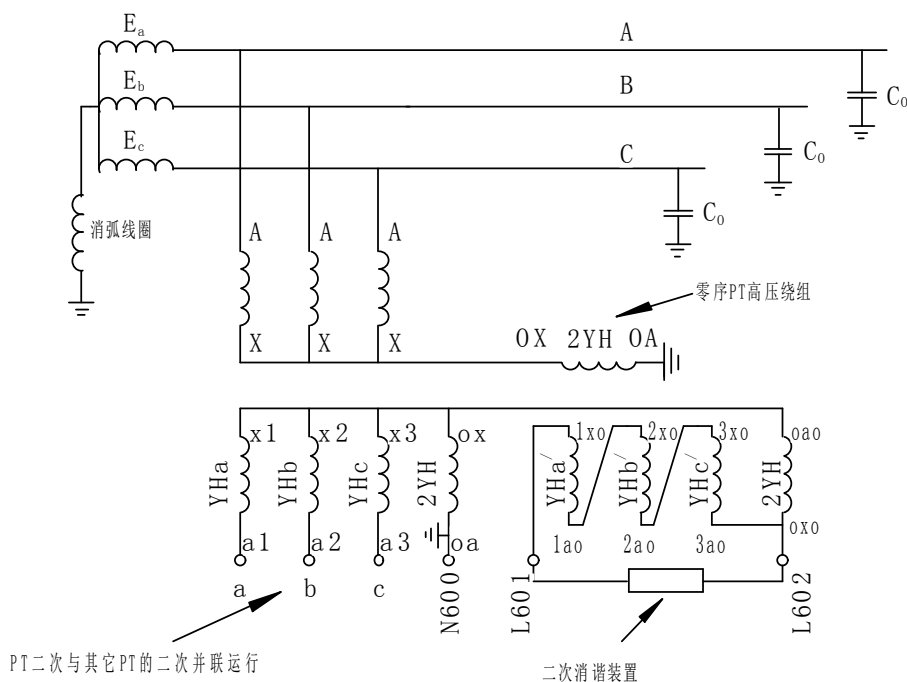
在图七中，零序 PT（即第 4 个 PT）的二次零序绕组是 ox-oa 绕组，其电压通常为 $100/\sqrt{3}$ V，则测量时 PT 变比为 $\frac{U_L}{\sqrt{3}} / \frac{100}{\sqrt{3}}$ 。这种接线方式和变比下，对应于测试仪的“4PT”方式。也就是说，如果接线方式如图七所示，则在测量电容电流前必须通过短按“方式/测量”按钮来选择“4PT”方式。

在图八中，零序 PT（即第 4 个 PT）的二次零序绕组是由主绕组 ox-oa 绕组和副绕组 oxo-oao 串联组成，主绕组 ox-oa 的电压为 $100/\sqrt{3}$ (V)，副绕组 oxo-oao 的电压为 100/3V，则测量时 PT 变比为 $\frac{U_L}{\sqrt{3}} / \left(\frac{100}{\sqrt{3}} + \frac{100}{3} \right)$ 。这种接线方式下，对应于测试仪的“4PT1”接线方式。

其中， U_L 为配电网系统的线电压，如 6kV、10kV 或 35kV。

第三种 4PT 接线方式如图九所示。这种接线方式比较少见，但在系统中还是存在。在图九中这种接线方式三相 PT 的三个二次辅助绕组即：1ao-1xo、2ao-2xo、3ao-3xo 组成开口三角 L601-L602，oa-ox 和 oao-oxo 为零序 PT 的两个二次绕组，它们与开口三角 L601-L602 组成一个大的开口三角 N600-L601。相电压也是从 a、b、c 与 N600 中测量。

对于这种接线方式，将 L601 和 L602 短接，并从 N600 和 L601 端注入测量电流，接线方式选择“4PT1”即可。



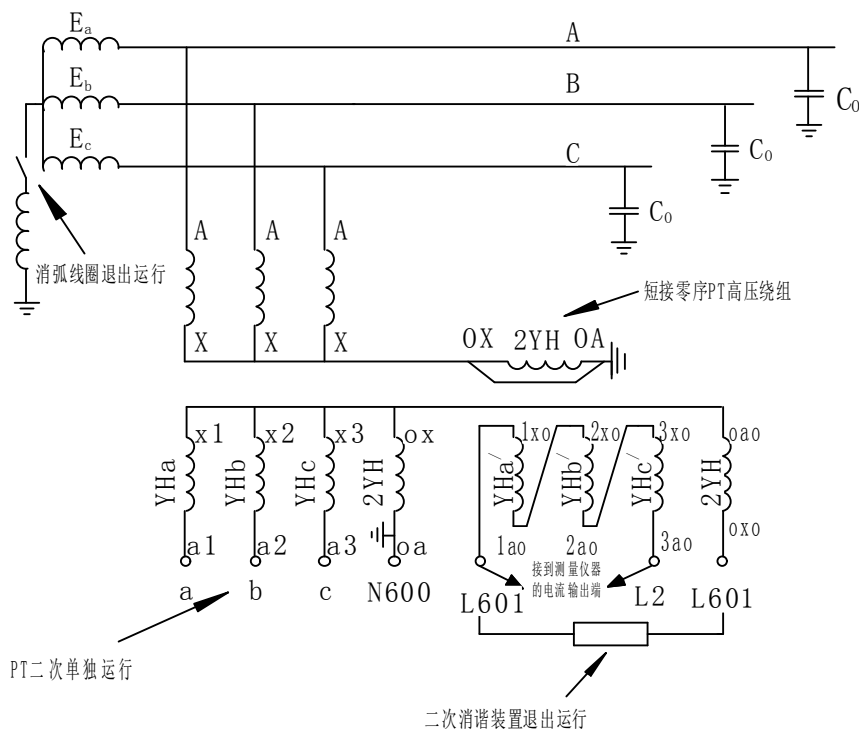
图九 4PT 接线方式三

对于 4PT 的接线方式，当被测的三相对地电容小于 30 微法时（10kV 电容电流约为 55A），测量结果是准确的。但当被测电容太大时，测量结果就会随电容的增大而偏差较多。如果比较准确测量，可将 4PT 接线的运行方式转变为 3PT 的运行方式，然后按前面所述的 3PT 方式进行测量。

将 4PT 接线的运行方式转变为 3PT 的运行方式的方法如下：

1) 对于 4PT 的接线方式一和方式二，将第四个 PT 高压侧短接，并将被短接的开口三角侧打开，从打开两侧注入电流测量即可。这时 4PT 接线的运行方式就完全变成了 3PT 的运行方式。

2) 对于 4PT 的接线方式三，将零序 PT 即图九中所示的 PT4 的高压绕组短接，将仪器的电流输出端接到图九中所示的开口三角 L601-L602，就可以开始测量了。其接线图如图十所示。



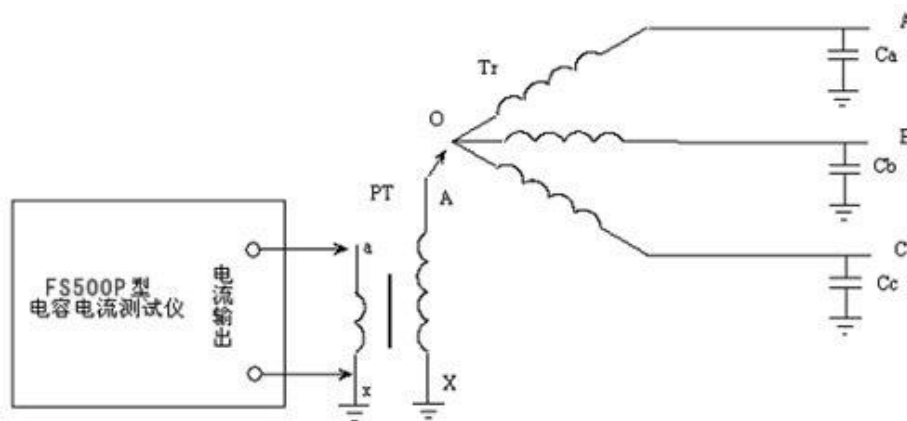
图十 4PT 接线方式转变为 3PT 接线方式测量示意图

七. 通过变压器中性点测量方法

“1PT”方式就是外加一个电压互感器（PT）从变压器中性点或接地变中性点测量电容电流的方法，是对 3PT 和 4PT 方式的补充。这种测量方式的优点就是测试人员不必考虑母线 PT 组的接线方式，所以在测量过程中也无需二次班组人员配合。

1、测量接线

采用 SXDR-L 全自动电容电流测试仪 从变压器中性点或接地变中性点测量配网电容电流的接线如图十一所示：



图十一 变压器中性点测量方法

图十一中，Tr 为变压器 35kV 侧绕组，或是 10kV 系统的接地变，O 为变压器中性点，Ca、Cb、Cc 分别为三相对地电容，PT 是外加的一个电压互感器，AX，ax 分别为 PT 的一、二次绕组，PT 的变比为 $\frac{10kV}{\sqrt{3}} / \frac{100}{\sqrt{3}}$ （即从 57V 的端子进行测量）。

1、测量的操作步骤如下：

- 1) 将仪器接地端子及 PT 一、二次绕组的 X 端和 x 端接地。
- 2) 将仪器的电流输出端接到 PT 的二次侧（即 57V 的端子），再将 PT 的高压端 A 引一根导线，用绝缘杆引到变压器中性点 O。
- 3) 正确设置测试仪的测量方式：
- 4) 将测试仪的“系统电压”选为 10kV（因为测量用的 PT 是 10kV 的，选择“系统电压”和“PT 接线方式”起到输入 PT 变比的作用）。
- 5) PT 接线方式选 1PT。
- 6) 开始测量，得到测量结果。值得注意的是：如果被测系统是 10kV 系统，测量结果可以直接读取；对于其他电压等级，电容量是可以直接读取的，但电容电流测量值要乘上一个该电压和 10kV 的比值，因为对地电容量一定，电容电流与系统电压成正比关系。如被测系统为 35kV，则真实的电容电流值为测试仪的“显示值”乘以 3.5（即 35kV/10kV）。
- 7) 测量完毕，先取下绝缘杆，再收拾试验现场。

2、测量注意事项

- 1) PT 的一、二次绕组及测试仪要接好地。
- 2) 要使用合格的绝缘杆将引线引到变压器中性点 O。
- 3) 引线与周围的设备及试验人员保持安全距离。

3、外加 PT 进行测量的必要性

采用上述方法进行电容电流测量时要外加一个 PT，这是为了将高压和低压进行安全隔离，保证试验人员及测试仪器的安全。

我们知道，配网系统正常运行时，变压器中性点或接地变中性点的对地电压是比较低的，一般只有几十伏到几百伏。但如果测量时系统发生单相接地，变压器中性点或接地变中性点的对地电压就上升为相电压，对 35kV 和 10kV 系统而言，此时中性点的电压分别为 20.2kV 和 5.8kV，如果不经过 PT 而直接将仪器引线到中性点进行测量，当系统发生单相接地时，就会有很高的电压加在仪器上，从而危及仪器和试验人员的安全，后果不堪设想。有了 PT 的隔离，PT 的二次侧电压才 200V 或 58V，测试仪是能承受这样的电压的，对试验人员也是安全的。

所以，从安全性考虑，从变压器中性点或接地变中性点测量配网电容电流时采用 PT 隔离

是十分必要的。

八. 操作步骤

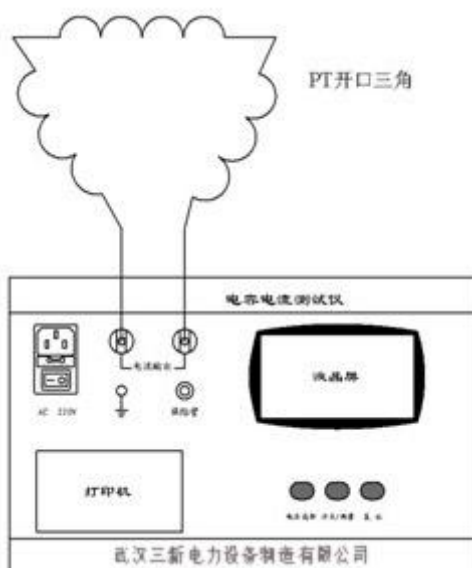
1) 首先将测试仪可靠接地。

2) 对于 3PT 方式按图十二接线，将测试仪的电流输出端与 PT 开口三角端连接，对于 4PT 接线方式的系统，则将仪器的电流输出端与图四或图五中所示的 N-L 端相连即可；对于 1PT 方式应按图十一接线。

3) 接通电源，开机后仪器自检，显示图十三所示界面，自检通过后，进入图十四所示界面。

4) 在图十四界面下，按“电压选择”键，可以循环选择被测系统线电压：

5) 10kV ->20kV->35kV->66kV->1kV->3kV->6kV->6.3kV->10kV



图十二 自检界面

选择系统线电压后，根据系统的 PT 实际接线方式和变比，短按“方式/测量”键循环选择测量方式：3PT->4PT->4PT1->3PT1->1PT->3PT

其中：

3PT——3PT 接线方式一，组成开口三角的绕组电压为 $100/3$ (V)，PT 变比为 $\frac{U_L}{\sqrt{3}} / \frac{100}{3}$ ；

3PT1——3PT 接线方式二，组成开口三角的绕组电压为 100 (V)，PT 变比为 $\frac{U_L}{\sqrt{3}} / 100$ ；

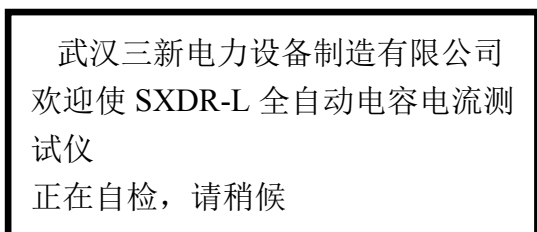
4PT——4PT 接线方式一，第四个 PT 的变比为 $\frac{U_L}{\sqrt{3}} / \frac{100}{\sqrt{3}}$ ；

4PT1——4PT 接线方式二，第四个 PT 变比为 $\frac{U_L}{\sqrt{3}} / \left(\frac{100}{\sqrt{3}} + \frac{100}{3} \right)$ ；

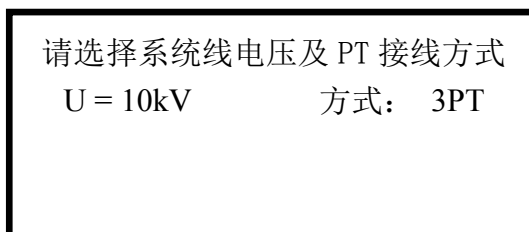
1PT——在变压器中性点或接地变中性点上人为外接一个电压互感器，此 PT 变比

为。

6) 选择接线方式后，长按“方式/测量”键直到液晶屏显示图十五所示界面，这时仪器开始进行测量。测量完成后，液晶屏显示出所测系统的对地电容值和电容电流，如图十六所示。在测量过程中，可随时按下“复位”键中断仪器的测试，此时仪器会显示图十三所示的自检界面进行自检，自检完成后进入选择界面。

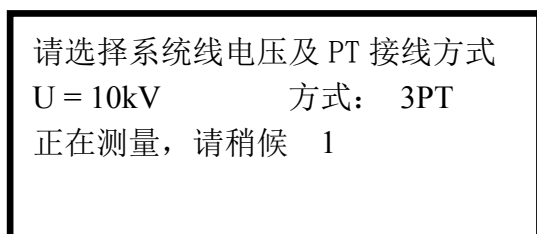


图十三 自检界面

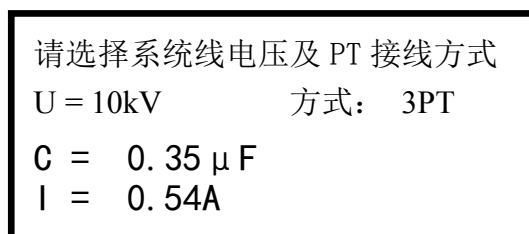


图十四 电压等级及测量方式选择界面

注：测量过程中“请稍候”后的数字并非测量时间，出现短暂停留属正常现象。



图十五 测量界面



图十六 测量完毕后所显示界面

九. 测量其它电压等级电网

由于该测试仪是从 PT 的二次侧测量系统的对地电容值，从而计算出系统的电容电流值，因此 PT 的变比和 PT 的接线方式直接影响测量结果。为了便于使用，本仪器不是直接输入 PT 的变比，而是通过选择“系统电压”和“PT 的接线方式”来达到输入变比的目的。例如，选择“10kV”和“3PT1”的方式，则测试仪默认 PT 的变比为 $\frac{10kV}{\sqrt{3}}/100 = 57.7$

如果现场测量中 PT 的变比与测试仪的默认值不同，则必须经过归算才能得到正确的测量结果。系统对地电容测量值的归算公式为：

$$C_{\text{真实}} = C_{\text{显示}} \cdot \left(\frac{k_{\text{默认}}}{k_{\text{真实}}} \right)^2$$

也就是说，真实的对地电容值等于测试仪显示值乘以一个修正系数，这个修正系数等于测试仪默认变比和 PT 真实变比商的平方。得到电容值后就可以利用公式 $I_c = \omega C U_{\text{相}}$ 计算出系统电容电流值。

使用 SXDR-L 全自动电容电流测试仪 可以测量中性点不接地的任意电压等级电网的电容

电流，考虑到仪器使用的方便性，本测试仪仅提供了配电网常见的电压等级（1kV、3kV、6kV、6.3kV、10kV、20kV、35kV、66kV）以供选择，但本测试仪同样可以应用于其他电压等级的电网。这时，由于实际的 PT 变比与测试仪提供选择的变比不同，就存在一个测量结果归算的问题，归算就是将测量结果乘以一个归算系数，具体的归算方法如下：选择一个与真实电网线电压等级 U_Z 相近的“系统线电压” U_n ，测量方法和上述介绍的方法完全相同，根据上述的归算公式就可以知道：将测量出的电容值乘以归算系数 $2(U_n/U_Z)$ 就是所测系统真实的电容值，而电容电流的真实值则是显示值乘以 (U_n/U_Z) 。例如，测量电压等级为 18.5kV 的发电机系统，由于本测试仪没有提供 18.5kV 系统线电压供选择，可以在测试仪中选择“系统线电压”为 10kV 进行测量，这时测试仪则以 10kV 为默认值，而系统实际的 PT 变比是以 18.5kV 为基准的，因此必须将电容的测量结果乘以系数 $2(10/18.5) = 0.292$ 后才是真实的电容测量结果，电容电流的真实值则是显示结果乘以 $(10/18.5) = 0.54$ 。同样，也可以选择“系统线电压”为 35kV，但这时电容量的归算系数是 $2(35/18.5) = 3.579$ ，电容电流的归算系数是 $(35/18.5) = 1.892$ 。

十. 仪器检验和日常校准

为了确认 SXDR-L 全自动电容电流测试仪 是否正常，可以在 PT 不带电的情况下对测试仪进行检验和校准。检验方法如下：取一个 10kV（其他电压等级亦可）的 PT，在高压端接入一个已知电容量的电容（耐压大于 100V 即可），将二次侧主绕组 a-x 端（电压为 $100/\sqrt{3}$ ）与测试仪的电流输出端连接，即从 a-x 端进行测量。选择测试仪的系统线电压为“10kV”（如果 PT 是其他电压等级的，则选择相应的系统线电压）、方式为“1PT”，长按“方式/测量”键进行测量，如果测量结果和已知电容的电容量一致，说明该测试仪是正常的，测量是准确的，可以用于现场测量。

十一. 常见的故障及处理

故障现象	故障原因	解决办法
开机后显示屏无显示	1. AC220V 电源接触不良 2. 电源保险管损坏	1. 检查电源连接，重新接好 2. 更换保险管

测量后显示“电路开路”	1. 接线错误，测量回路开路 2. PT 开口三角的二次回路开路 3. 电流输出端的保险管损坏	1. 检查接线并更正 2. 排除 PT 故障后重新测量 3. 更换保险管
测量后显示“999.99”	1. 电网的中性点补偿装置未退出 2. 电网中性点有接地现象 3. 测试仪的电流输出端被短路	1. 退出电网的中性点补偿装置 2. 排除电网中性点接地现象 3. 检查仪器电流输出端，排除短路

十二. 运输及保存

- 运输
- 本产品运输时必须进行包装，包装箱可用纸箱或木箱，包装箱内应垫有泡沫防震层。包装好的产品，应能经公路、铁路、航空运输。运输过程中不得置于露天车箱。仓库应注意防雨、防尘、防机械损伤。
- 储存
- 仪器平时不用时，应储存在环境温度 0℃~30℃，相对湿度不超过 85%，通风，无腐蚀性气体的室内。存储时不应紧靠地面和墙壁。
- 防潮
- 在气候潮湿的地区或潮湿的季节，本仪器如长期不用，要求每月开机通电一次，以使潮气散发，保护元器件。
- 防曝晒
- 仪器在室外使用时，尽可能避免或减少阳光对设备的直接曝晒。

十三. 售后服务

仪器自购买之日起一年内，属于公司的产品质量问题免费维修，终身提供保修和技术服务。如发现仪器有不正常情况或故障请与公司及时联系，以便为您安排最便捷的处理方案，并为您提供最快的现场服务。

